

Inkrementale Drehgeber

Vollwelle mit Klemm- oder Servoflansch

100...5000 Impulse pro Umdrehung

EIL580 - Vollwelle



EIL580 mit Klemmflansch

Technische Daten - elektrisch

Betriebsspannung	5 VDC \pm 5 % 8...30 VDC 4,75...30 VDC
Verpolungsfest	Ja
Kurzschlussfest	Ja (HTL) Ja (TTL, max. 1 s und 1 Signal)
Betriebsstrom ohne Last	\leq 70 mA
Impulse pro Umdrehung	100...5000
Phasenverschiebung	90° \pm 10°
Tastverhältnis	40...60 %
Referenzsignal	Nullimpuls, Breite 90° \pm 10 %
Abtastprinzip	Optisch
Ausgabefrequenz	\leq 300 kHz (TTL) \leq 160 kHz (HTL)
Ausgangssignale	A+, B+, R+, A-, B-, R-
Ausgangsstufen	TTL/RS422 HTL/Gegentakt
Störfestigkeit	DIN EN 61000-6-2
Störaussendung	DIN EN 61000-6-3
Zulassung	UL 508 / CSA 22.2

Merkmale

- Baugröße \varnothing 58 mm
- Präzise optische Abtastung
- Ausgangssignalpegel TTL oder HTL
- Klemmflansch oder Servoflansch
- Anschluss axial, radial oder tangential
- Impulse pro Umdrehung bis 5000
- Hohe Schutzart bis IP 67
- Hohe Schock- und Vibrationsfestigkeit

Technische Daten - mechanisch

Baugröße (Flansch)	\varnothing 58 mm
Zulässige Wellenbelastung	\leq 40 N axial \leq 80 N radial
Schutzart DIN EN 60529	IP 65 (ohne Wellendichtung), IP 67 (mit Wellendichtung)
Betriebsdrehzahl	\leq 6000 U/min (+20 °C, IP 67) \leq 12000 U/min (+20 °C, IP 65)
Anlaufdrehmoment	\leq 0,01 Nm (+20 °C, IP 65) \leq 0,02 Nm (+20 °C, IP 67)
Werkstoffe	Gehäuse: Aluminium-Druckguss Flansch: Aluminium Vollwelle: Edelstahl
Betriebstemperatur	-40...+85 °C
Relative Luftfeuchte	90 % nicht betauend
Widerstandsfähigkeit	DIN EN 60068-2-6 Vibration 30 g, 10-2000 Hz DIN EN 60068-2-27 Schock 300 g, 6 ms
Anschluss	Flanschdose M12, 8-polig Flanschdose M23, 12-polig Kabel
Masse ca.	300 g

EIL580 - Klemmflansch

Wellenart	\varnothing 10 x 20 mm, Vollwelle mit Fläche (Klemmflansch)
-----------	---------------------------------------------------------------

EIL580 - Servoflansch

Wellenart	\varnothing 6 x 10 mm, Vollwelle mit Fläche (Servoflansch)
-----------	--------------------------------------------------------------

Inkrementale Drehgeber

Vollwelle mit Klemm- oder Servoflansch

100...5000 Impulse pro Umdrehung

EIL580 - Vollwelle

Bestellbezeichnung

Klemmflansch

EIL580-S **C** **10** **.A**

Impulszahl - siehe Tabelle

Betriebsspannung / Ausgangsstufen

- E 5 VDC, TTL/RS422, 6-Kanal**
- H 8...30 VDC, TTL/RS422, 6-Kanal
- N 8...30 VDC, HTL/Gegentakt, 6-Kanal**
- Q 4,75...30 VDC, HTL/Gegentakt, 6-Kanal

Anschluss

- R Kabel radial, 1 m**
- L Kabel radial, 2 m
- F Flanschdose M23, 12-polig, radial, Stiftkontakte, ccw**
- B Flanschdose M12, 8-polig, radial, Stiftkontakte, ccw
- T Kabel axial, 1 m
- U Kabel axial, 2 m
- D Flanschdose M23, 12-polig, axial, Stiftkontakte, ccw
- A Flanschdose M12, 8-polig, axial, Stiftkontakte, ccw
- P Kabel tangential, 1 m
- Q Kabel tangential, 2 m

Schutzart

- 5 IP 65**
- 7 IP 67

Spezifikation Vollwelle

10 ø10 x 20 mm, mit Fläche

Flansch

C Klemmflansch, Zentrierbund ø36 mm, M3/M4

Fett gedruckt = Vorzugstypen (Stückzahlen bis 10 werden innerhalb von fünf Arbeitstagen ausgeliefert).

Impulszahl					Lagertypen	
100	300	720	1250	2500	EIL580-SC10.5FE.01024.A	EIL580-SC10.5FE.02048.A
120	360	800	1440	3000	EIL580-SC10.5FN.01024.A	EIL580-SC10.5FN.02048.A
150	400	900	1500	3600	Lagertypen liefern wir in Einzelstücken innerhalb von 24 Stunden bzw. innerhalb eines Arbeitstags ab Produktionswerk aus.	
200	500	1000	1800	4000		
250	512	1024	2000	4096		
256	600	1200	2048	5000		

Inkrementale Drehgeber

Vollwelle mit Klemm- oder Servoflansch

100...5000 Impulse pro Umdrehung

EIL580 - Vollwelle

Bestellbezeichnung

Servoflansch

EIL580-S **Y** **06** **.A**

Impulszahl - siehe Tabelle

Betriebsspannung / Ausgangsstufen

- E 5 VDC, TTL/RS422, 6-Kanal**
- H 8...30 VDC, TTL/RS422, 6-Kanal
- N 8...30 VDC, HTL/Gegentakt, 6-Kanal**
- Q 4,75...30 VDC, HTL/Gegentakt, 6-Kanal

Anschluss

- R Kabel radial, 1 m**
- L Kabel radial, 2 m
- F Flanschdose M23, 12-polig, radial, Stiftkontakte, ccw**
- B Flanschdose M12, 8-polig, radial, Stiftkontakte, ccw
- T Kabel axial, 1 m
- U Kabel axial, 2 m
- D Flanschdose M23, 12-polig, axial, Stiftkontakte, ccw
- A Flanschdose M12, 8-polig, axial, Stiftkontakte, ccw
- P Kabel tangential, 1 m
- Q Kabel tangential, 2 m

Schutzart

- 5 IP 65**
- 7 IP 67

Spezifikation Vollwelle

06 ø6 x 10 mm, mit Fläche

Flansch

Y Servoflansch, Servonut ø53 mm, M3/M4

Fett gedruckt = Vorzugstypen (Stückzahlen bis 10 werden innerhalb von fünf Arbeitstagen ausgeliefert).

Impulszahl					Lagertypen	
100	300	720	1250	2500	EIL580-SY06.5FE.01024.A	EIL580-SY06.5FE.02048.A
120	360	800	1440	3000	EIL580-SY06.5FN.01024.A	EIL580-SY06.5FN.02048.A
150	400	900	1500	3600	Lagertypen liefern wir in Einzelstücken innerhalb von 24 Stunden bzw. innerhalb eines Arbeitstags ab Produktionswerk aus.	
200	500	1000	1800	4000		
250	512	1024	2000	4096		
256	600	1200	2048	5000		

Inkrementale Drehgeber

Vollwelle mit Klemm- oder Servoflansch

100...5000 Impulse pro Umdrehung

EIL580 - Vollwelle

Zubehör

Stecker und Kabel

10127844	Anschlusskabel 2 m geschirmt mit Stecker M12, 8-polig, gerade (ESG 34FH0200G)
10129332	Anschlusskabel 5 m geschirmt mit Stecker M12, 8-polig, gerade (ESG 34FH0500G)
10129333	Anschlusskabel 10 m geschirmt mit Stecker M12, 8-polig, gerade (ESG 34FH1000G)
11053961	Anschlusskabel 2 m geschirmt mit Stecker M12, 8-polig, abgewinkelt (ESW 33FH0200G)
11053962	Anschlusskabel 5 m geschirmt mit Stecker M12, 8-polig, abgewinkelt (ESW 33FH0500G)
10170054	Anschlusskabel 10 m geschirmt mit Stecker M12, 8-polig, abgewinkelt (ESW 33FH1000G)
10164705	Stecker M23, 12-polig
11095302	Anschlusskabel 1 m geschirmt mit Stecker M23, 12-polig
11100408	Anschlusskabel 2 m geschirmt mit Stecker M23, 12-polig
11100430	Anschlusskabel 5 m geschirmt mit Stecker M23, 12-polig
11100431	Anschlusskabel 10 m geschirmt mit Stecker M23, 12-polig

Montagezubehör für EIL580 - Klemmflansch

11065915	Kupplung CPS25 L=19 d1=04/d2=10
11065918	Kupplung CPS25 L=19 d1=07/d2=10
11065920	Kupplung CPS25 L=19 d1=08/d2=10
11065921	Kupplung CPS25 L=19 d1=09/d2=10
11065922	Kupplung CPS25 L=19 d1=10/d2=06
11065923	Kupplung CPS25 L=19 d1=10/d2=10
11065924	Kupplung CPS25 L=19 d1=10/d2=11
11065925	Kupplung CPS25 L=19 d1=10/d2=12
10141132	Federscheiben-Kupplung D1=06 / D2=10
10141133	Federscheiben-Kupplung D1=10 / D2=10
11034138	Federscheiben-Kupplung D1=10 / D2=16
11034140	Federscheiben-Kupplung D1=10 / D2=14
11034141	Federscheiben-Kupplung D1=10 / D2=12
11050507	Faltenbalg-Kupplung Aluminium/Edelstahl D1=06 / D2=10
11101781	Doppelschlaufen-Kupplung D1=10 / D2=10
10125051	Montagewinkel für Klemmflansch-Drehgeber
11065545	Befestigungsexzenter-Set Form A
11101893	Drehgeberfederarm

Montagezubehör für EIL580 - Servoflansch

11065916	Kupplung CPS25 L=19 d1=06/d2=06
11065917	Kupplung CPS25 L=19 d1=06/d2=08
11065922	Kupplung CPS25 L=19 d1=10/d2=06
11065926	Kupplung CPS25 L=19 d1=11/d2=06

Montagezubehör für EIL580 - Servoflansch

11065928	Kupplung CPS25 L=19 d1=12/d2=06
10141131	Federscheiben-Kupplung D1=06 / D2=06
10141132	Federscheiben-Kupplung D1=06 / D2=10
11034139	Federscheiben-Kupplung D1=06 / D2=16
11050507	Faltenbalg-Kupplung Aluminium/Edelstahl D1=06 / D2=10
10117667	Montageglocke für Servoflansch-Drehgeber
10117668	Befestigungsexzenter-Set für Montageglocke (10117667) mit 3 Exzenter, Schrauben und Muttern
11065545	Befestigungsexzenter-Set Form A
10158124	Lagerflansch für Drehgeber mit Servoflansch (Z 119.035)

Geeignete Messräder finden Sie unter Zubehör Messräder (MR).

Inkrementale Drehgeber

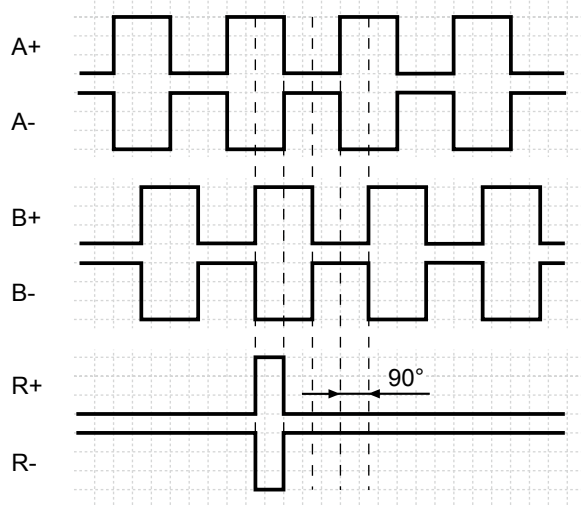
Vollwelle mit Klemm- oder Servoflansch

100...5000 Impulse pro Umdrehung

EIL580 - Vollwelle

Ausgangssignale

Drehrichtung im Uhrzeigersinn bei Blick auf den Flansch.



Schaltpegel

Ausgänge	TTL/RS422
Ausgangsspiegel High	$\geq 2,5 \text{ V}$
Ausgangsspiegel Low	$\leq 0,5 \text{ V}$
Belastung	$\leq 20 \text{ mA}$

Ausgänge	HTL/Gegentakt
Ausgangsspiegel High	$\geq \text{UB} - 3 \text{ V}$
Ausgangsspiegel Low	$\leq 1,5 \text{ V}$
Belastung	$\leq 20 \text{ mA}$

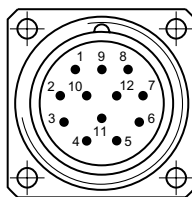
Anschlussbelegung

Flanschdose M23, 12-polig / Kabel

Pin	Aderfarben	Belegung
1	rosa	B-
2	–	–
3	blau	R+
4	rot	R-
5	grün	A+
6	gelb	A-
7	–	–
8	grau	B+
9	–	–
10	weiss	GND
11	–	–
12	braun	UB

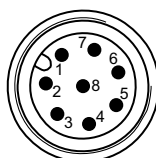
Kabelschirm: Schirm mit Gehäuse verbunden

Kabeldaten: PVC, 4x2x0,14 mm², Biegeradius >32,5 mm
Aussendurchmesser 6,5 mm



Flanschdose M12, 8-polig

Pin	Belegung
1	GND
2	UB
3	A+
4	A-
5	B+
6	B-
7	R+
8	R-



Inkrementale Drehgeber

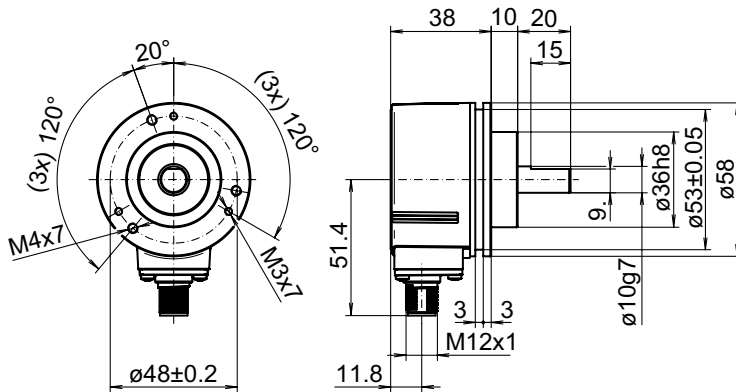
Vollwelle mit Klemm- oder Servoflansch

100...5000 Impulse pro Umdrehung

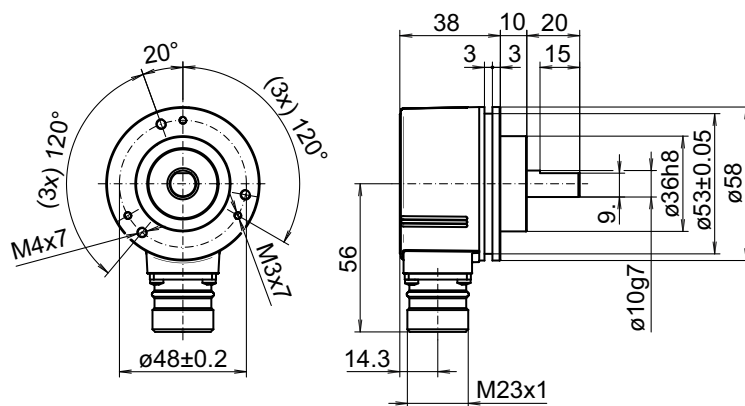
EIL580 - Vollwelle

Abmessungen

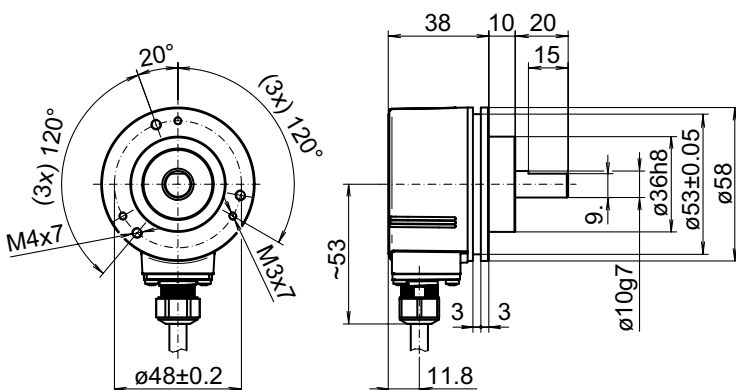
Klemmflansch, Flanschdose M12, radial



Klemmflansch, Flanschdose M23, radial



Klemmflansch, Kabel radial



Inkrementale Drehgeber

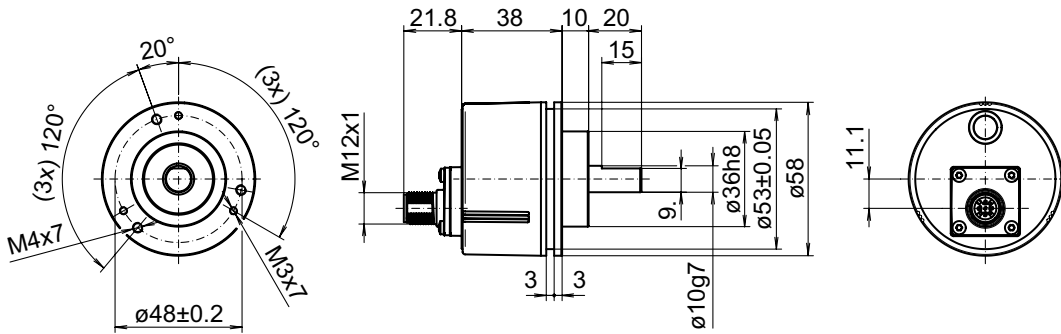
Vollwelle mit Klemm- oder Servoflansch

100...5000 Impulse pro Umdrehung

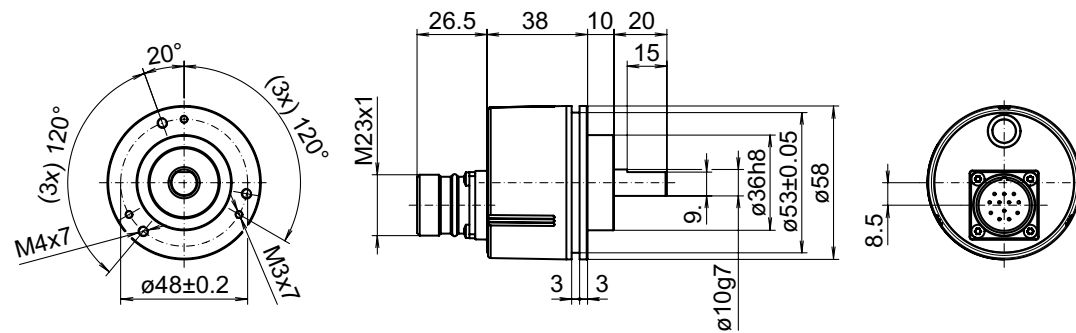
EIL580 - Vollwelle

Abmessungen

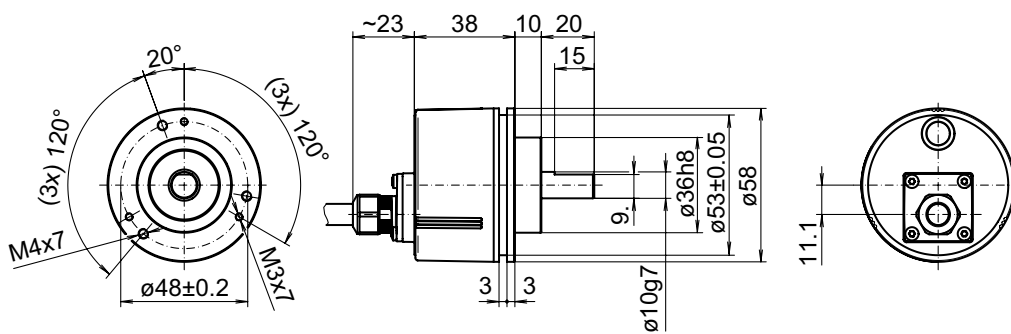
Klemmflansch, Flanschdose M12, axial



Klemmflansch, Flanschdose M23, axial



Klemmflansch, Kabel axial



Inkrementale Drehgeber

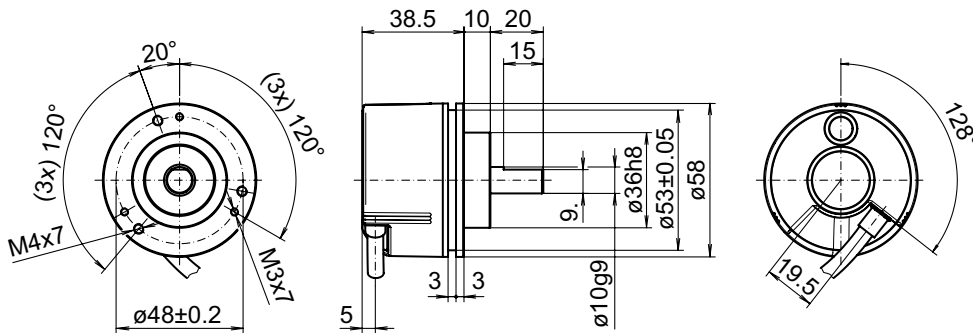
Vollwelle mit Klemm- oder Servoflansch

100...5000 Impulse pro Umdrehung

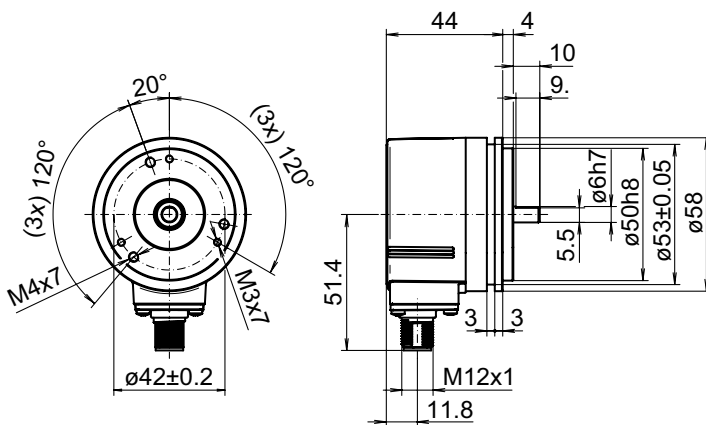
EIL580 - Vollwelle

Abmessungen

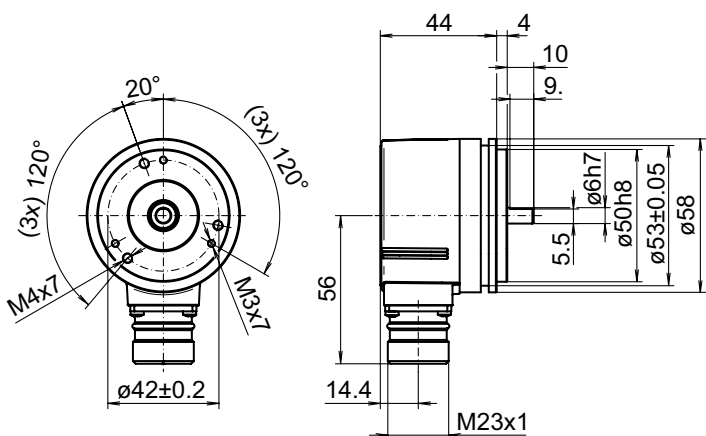
Klemmflansch, Kabel tangential



Servoflansch, Flanschdose M12, radial



Servoflansch, Flanschdose M23, radial



Inkrementale Drehgeber

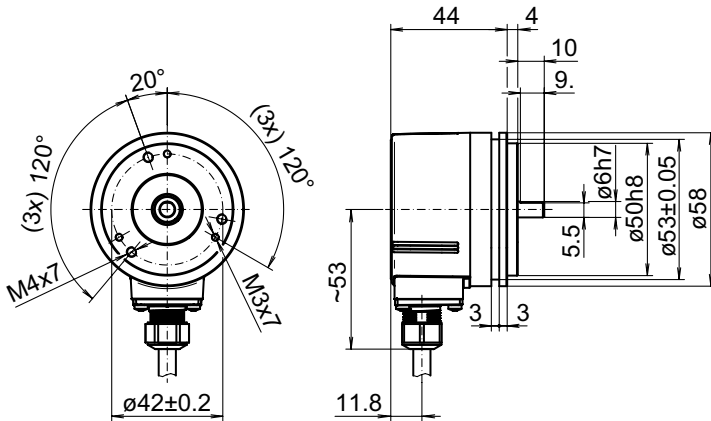
Vollwelle mit Klemm- oder Servoflansch

100...5000 Impulse pro Umdrehung

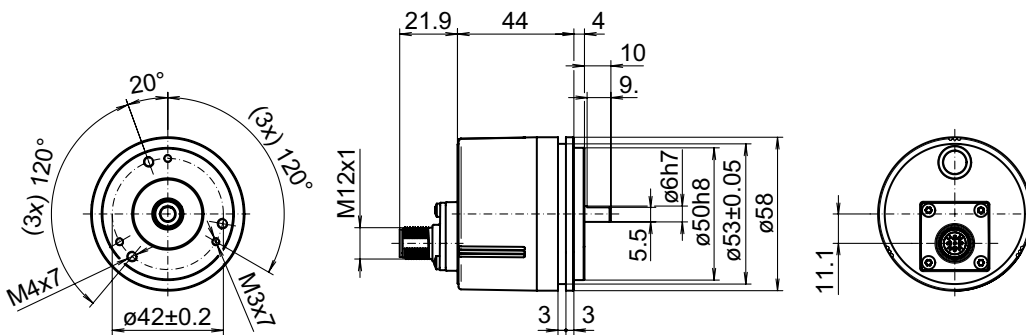
EIL580 - Vollwelle

Abmessungen

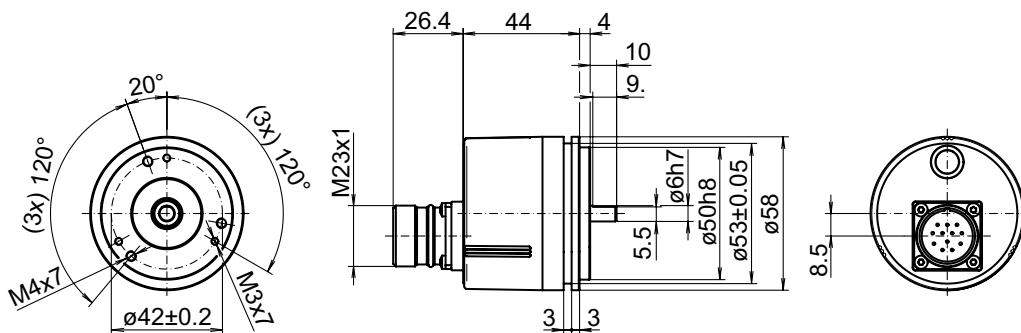
Servoflansch, Kabel radial



Servoflansch, Flanschdose M12, axial



Servoflansch, Flanschdose M23, axial



Inkrementale Drehgeber

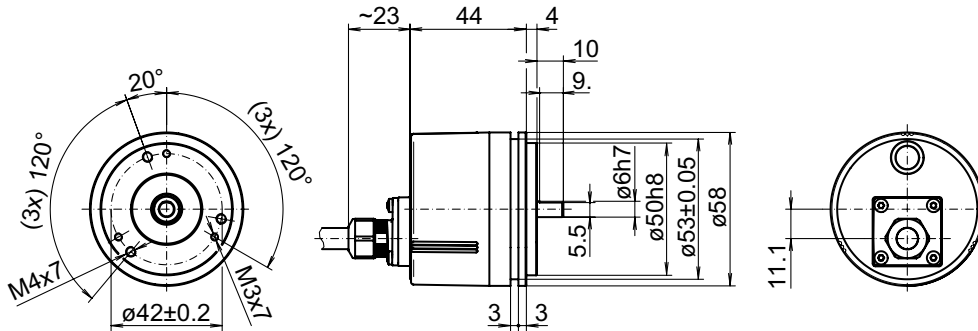
Vollwelle mit Klemm- oder Servoflansch

100...5000 Impulse pro Umdrehung

EIL580 - Vollwelle

Abmessungen

Servoflansch, Kabel axial



Servoflansch, Kabel tangential

